

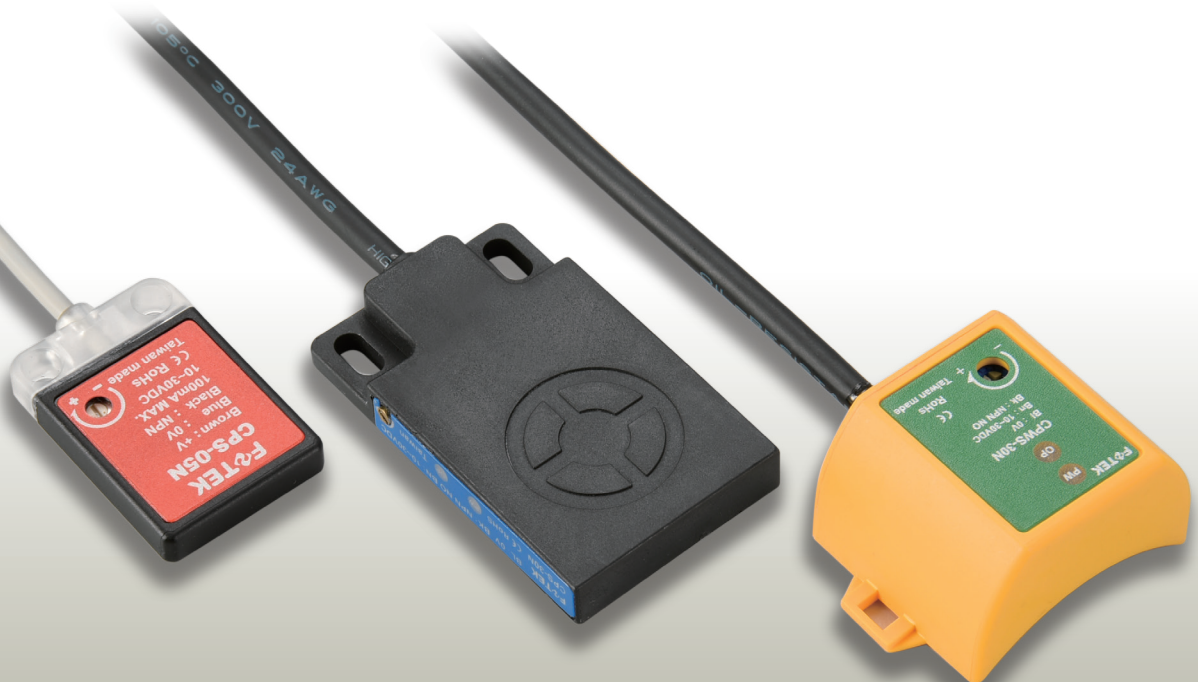
CPS series Particular Capacitive sensor

CPS 系列 特殊型 靜電容傳感器

- Particular outline easy to be fixed
- Thin type suited to narrow space
- Ultra thin type for coffee machine
- More sensitive & stable
- High protection class IP 67

- 特殊外形安裝簡單
- 薄型設計適於狹小空間
- 咖啡機專用型
- 更靈敏及更穩定
- 高防水等級 IP 67

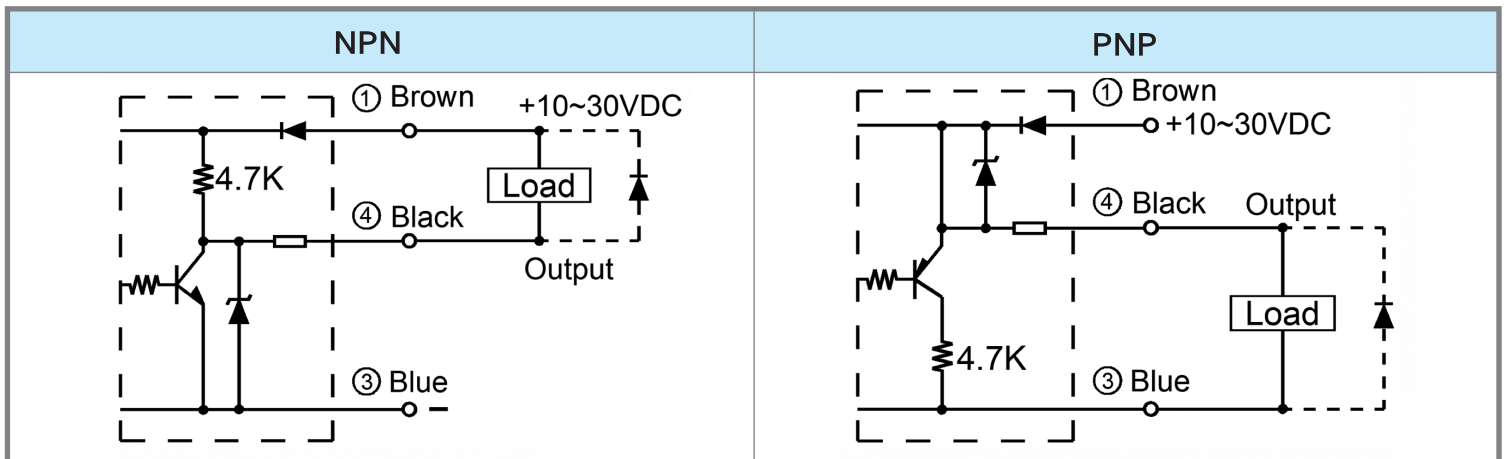
IP 67 CE Rohs



● General data / 共同規格

Type	形式	for Hose using				Plate type				Mini-plate	
Model	型號	CPWS-30N	CPWS-30NB	CPWS-30P	CPWS-30PB	CPS-30N	CPS-30NB	CPS-30P	CPS-30PB	CPS-05N	CPS-05NB
Output status	輸出狀態	NO	NC	NO	NC	NO	NC	NO	NC	NO	NC
Output method	輸出方式	NPN		PNP		NPN		PNP		NPN	
Sensible tube	適用管徑	36-48 φ				non				non	
Sensitivity adjuster	感度調整	Single turn VR				25 turns VR				Single turn VR	
Operating voltage	工作電壓	10 ~ 30 VDC									
Current consumption	耗電流	30mA max									
Output current	輸出電流	150 mA max									50mA max.
Response frequency	響應頻率	100 Hz max.									
Protection circuit	保護回路	Short circuit & polarity reversed									
Voltage drop	輸出壓降	0.8V max.									
Residual voltage	殘餘電壓	0.1V max									
Leakage current	洩漏電流	0.1mA max.-plate									
EMC Immunity	電磁相容	ESD : 8 KV Air Discharge (Level3) / EN-61000-4-2 ; RF Interference : 10V / M / ENV-50140 ; Burst test : 2KV / EN61000-4-4									
Approval	安規	CE / RoHS									
Operating temp	使用環境	- 20°C ~ +80°C ; 35 ~ 85% RH									
Cable	出線	4 φ / 3C-2m (26AWG)									
Housing material	外殼材質	PP (UL-94V0)									

● Output circuit & connection / 輸出回路及接線圖



● Outline dimension / 外形尺寸

