

# MC 多功能計數器 Series Multi-function UP/Down counter



## ※ Multi-function

- Counting method : Two phases UP / Down or Single phase UP or Down
- Decimal point settable
- Multiplier range : 0.001 ~ 99.999
- Response time settable : 0.2ms ~ 999.9ms
- Response frequency : 0.1Hz ~ 5kHz
- Output control settable : N / R / C / A
- Output reset time settable : 0.01 ~ 99.99 sec



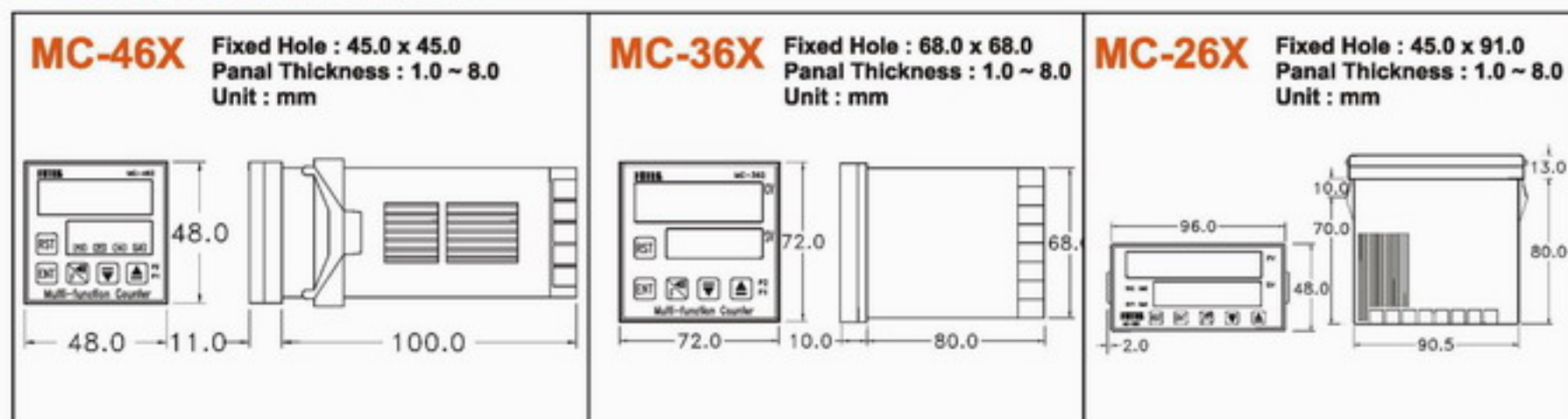
## ※ Comply with CE certificate

- EMC / EMI / ESD / LVD

## ■ General data

Outline	外型	DIN 48 x 48				DIN 72 x 72				DIN 96 x 48	
		MC-441	MC-461	MC-442	MC-462	MC-341	MC-342	MC-361	MC-362	MC-261	MC-262
Model	型號										
Digits	位數	4	6	4	6	4	4	6	6	6	6
Preset	設定	Single		Duet		Single	Duet	Single	Duet	Single	Duet
Output method	輸出方式	One relay		Two relay		One relay	Two relay	One relay	Two relay	One relay	Two relay
Contact rated	額定電流	3 A / 250VAC									
Power supply	工作電壓	90 ~ 265 VAC 50/60 Hz									
Current consumption	耗電流	5VA max.									
DC output	直流輸出	12 V / 100 mA max.									
Input method	輸入方式	NPN single phase or two phase selectable									
Counting method	計數方式	Increasing or decreasing counting selectable									
Response time	應答時間	0.1 ms ~ 999.9 ms settable									
Output contro	輸出控制	N / R / C / A selectable									
Output reset time	輸出復歸時間	0.01 ~ 99.99 sec settable									
Multiplier	乘法器	0.001 ~ 9.999 settable									
Memory method	記憶方式	EEPROM									
ESD strength	耐靜電	Over 8 KV									
Dielectric strength	電介強度	Over 2.5 KV / 1 min., Between power and each other terminal									
Isolation strength	絕緣強度	Over 100M $\Omega$ /500 VDC, Between power and each other terminal									
Operating Temp./Hum.	工作環境	- 20 °C ~ + 80°C ; 35% ~ 85% RH									

## ■ Outline dimension



## ■ Setting of function / 功能設定

Function	Symbol	Range	Description
Counting status 計數狀態		-99999 to 999999	Range : - 99999 ~ 999999 or 999 ~ 9999
Press <b>F</b> Key 3 sec			
Lock setting 鎖住設定		0~4	1>Lck=0 : Unlock ; 2>Lck=1 : 「SV」 settable 3>Lck=2 : 「SV」 & 「SET」 settable 4>Lck=3 : 「SV」 & 「F」 settable 5>Lck=4 : All unsettable
Press <b>SET</b> Key			
Response time 應答時間設定		0.1~999.9	Response frequency = [ 500 / rt ] Hz
Press <b>SET</b> Key			
Mode setting 模式設定		0~1	1>Single preset : Disappeared 2>Duet preset : nod=0 : High limit (H.L)= 「SV2」 , Low limit (L.L)= 「SV1」 nod=1 : High limit (H.L)= 「SV2」 , Low limit (L.L)= 「SV2-SV1」
Press <b>SET</b> Key			
Counting status 計數方式設定		0~1	1>cnt=0 : Single phase 「IN1 adding」 ; 「IN2 decreasing」 2>cnt=1 : Two phase 「IN1/IN2 phase difference 90°」
Press <b>SET</b> Key			
UP/Down setting 上數 / 下數設定		U or d	1>ud=u : Reset counter CV=0 2>ud=d : Reset counter CV=SV or SV2
Press <b>SET</b> Key			
Decimal point 小數點設定		0~3	1>dp=0 : Non decimal point 2>dp=1 : 1st decimal point 3>dp=2 : 2nd decimal point 4>dp=3 : 3rd decimal point
Press <b>SET</b> Key			
Multiplier 乘法器		0.001 to 99.999	CV=Input × 「nuL」
Press <b>SET</b> Key			
Counting status 計數狀態		-99999 to 999999	

# MC 多功能計數器 Series Multi-function UP/Down counter



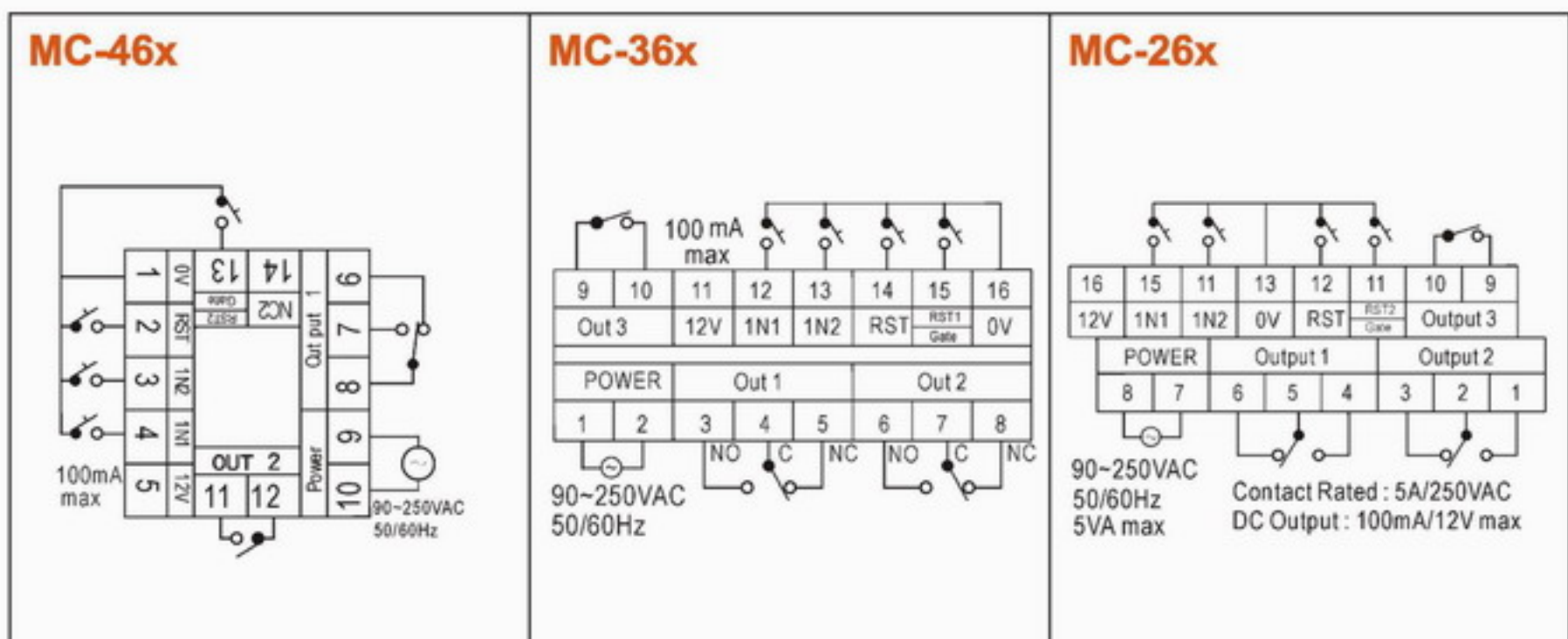
## Setting of output control method / 輸出控制方式設定

Function	Symbol	Description
<b>Counting status</b> 計數狀態 Press <b>SET</b> Key 3 sec		1>Range : -99999 ~ 999999 or 999 ~ 9999
<b>Control method setting</b> 輸出控制方式設定 Press <b>SET</b> Key		1> 「n」 : Manual reset 2> 「r」 : Auto reset ( CV & OUTPUT reset synchronously ) 3> 「c」 : Auto reset ( CV reset instantaneously ) 4> 「A」 : Hi / Lo comparing
<b>Reset time setting</b> 輸出復歸時間設定 Press <b>SET</b> Key		1>Range : 0.01s ~ 99.99s 2>Disappeared when 「Con=A」
<b>Hysteresis setting</b> 應差設定 Press <b>SET</b> Key		1>Single preset type at 「Con=A」 appeared only 2> 「CV > (SV+Hys) → R1 ON」 , 「CV < (SV-Hys) → R1 OFF」
<b>Counting status</b> 計數狀態 Press <b>SET</b> Key		1>Range : -99999 ~ 999999 or 999 ~ 9999

## How to set the 「SV」 / 如何改變「設定值」

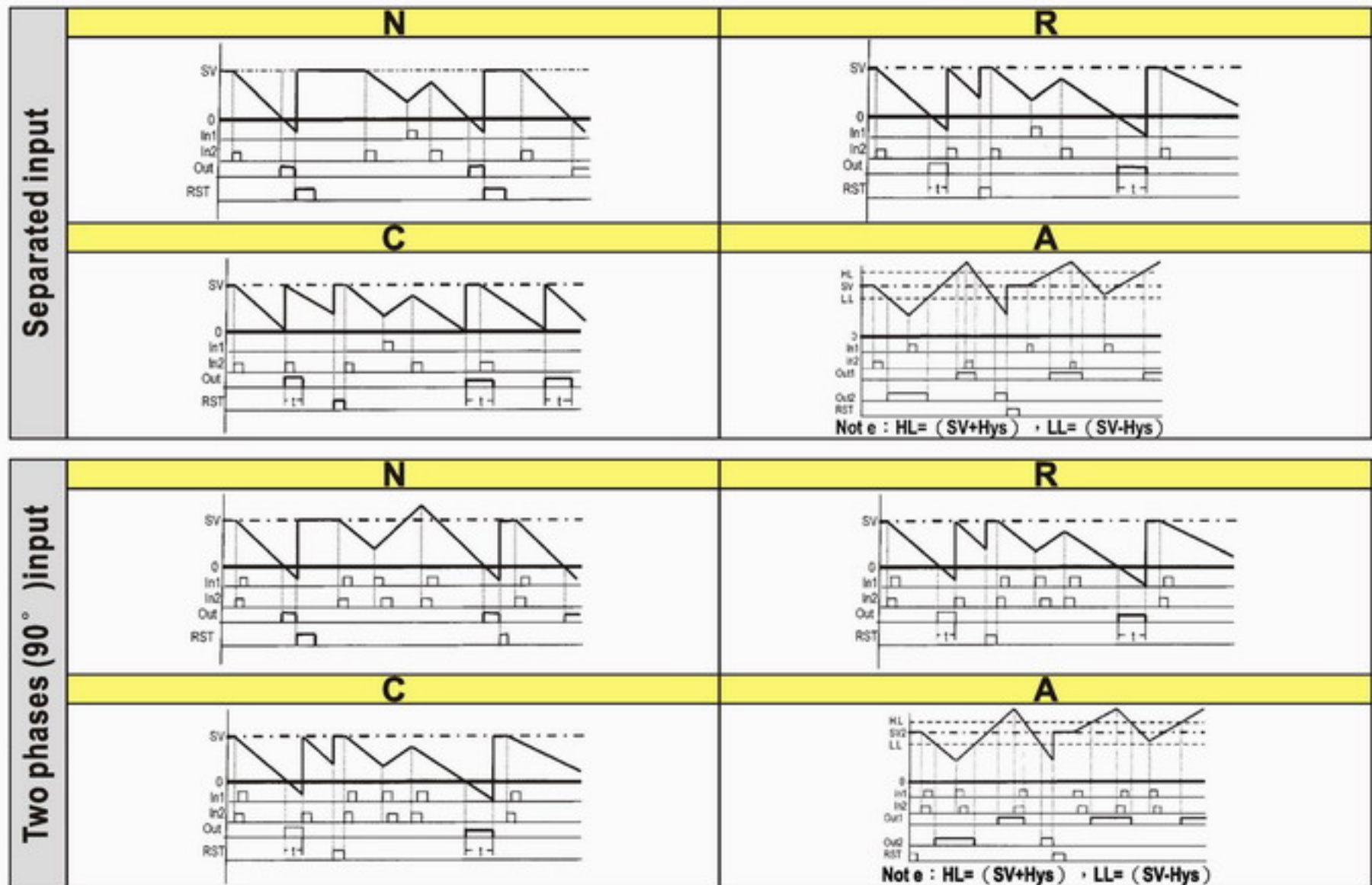


## Connectino diagram / 接線圖





## Output control 【Single preset/Decreasing counting (CV reset to 「SV」)】



## Output control 【Single preset/Increasing counting (CV reset to 「0」)】

