



FOTEK

EMC series 20K Hz High Speed Counter 高速計數器

CE **RoHS**

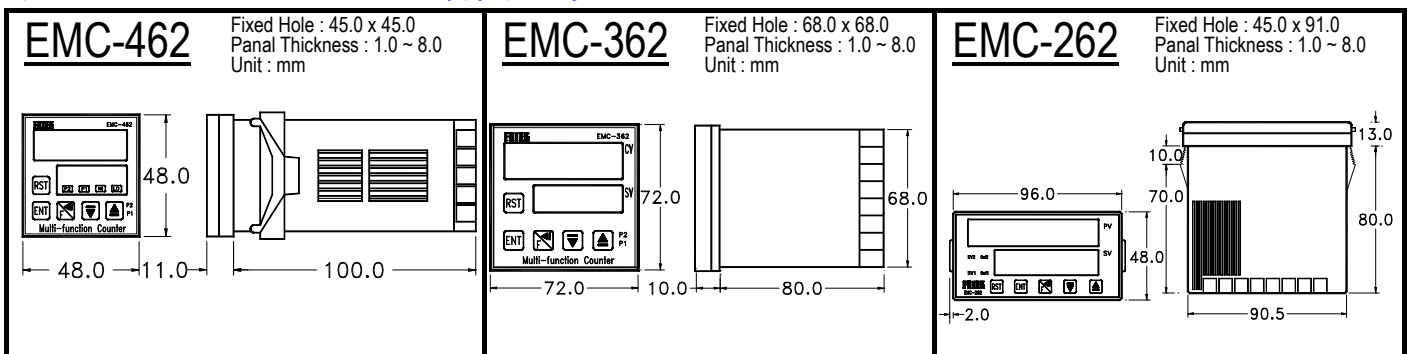
- * High Response Frequency
- * High Reliability
- * High Noise Resistance
- * DIN Outline

- * 高速應答：20k Hz 以上
- * 高可靠度
- * 高抗干擾力
- * DIN 標準外形

◆ General data / 共同規格

Outline	外型	DIN 48 x 48	DIN 72 x72	DIN 96 x 48
Model	型號	EMC-462	EMC-362	EMC-262
Digits	位數	6		
Output method	輸出方式	Two relay		
Contact rated	額定電流	3 A / 250VAC		
Power supply	工作電壓	90 ~ 265 VAC 50/60 Hz		
Current consumption	耗電流	5VA max.		
DC output	直流輸出	12 V / 100 mA max.		
Input method	輸入方式	NPN single phase or two phase selectable		
Counting method	計數方式	Increasing or decreasing counting selectable		
Response time	應答時間	0.1 ~ 999.9		
Output control	輸出控制	N / R / C / A selectable		
Output reset time	輸出復歸	0.01 ~ 99.99 sec settable		
Multiplier	乘法器	0.001 ~ 9.999 settable		
Memory method	記憶方式	EEPROM		
ESD strength	耐靜電	Over 8 KV		
Dielectric strength	電介強度	Over 2.5 KV / 1 min., Between power and each other terminal		
Isolation strength	絕緣強度	Over 100 MΩ / 500 VDC, Between power and each other terminal		
Operating Circum.	工作環境	- 25°C ~ + 80°C ; 35% ~ 85% RH		

◆ Outline dimension / 外形尺寸



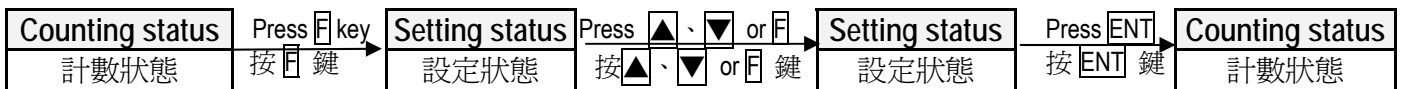
◆ Setting of function 【功能設定】

Function	Symbol	Range	Description
<div style="border: 1px solid black; padding: 2px;">Counting status</div> <div style="border: 1px solid black; padding: 2px;">計數狀態</div> <div style="text-align: center;">888888</div> <div style="border: 1px solid black; padding: 2px;">888888</div>		- 99999 to 999999	Range : - 99999 ~ 999999 or - 999 ~ 9999
Press F 3 sec <div style="border: 1px solid black; padding: 2px;">Lock setting</div> <div style="border: 1px solid black; padding: 2px;">鎖住設定</div>	<div style="border: 1px solid black; padding: 2px;">Lck</div> <div style="border: 1px solid black; padding: 2px;">0</div>	0~ 4	1> Lck=0 : Unlock ; 2> Lck=1 : 「SV」 settable 3> Lck=2 : 「SV」 & 「SET」 settable 4> Lck=3 : 「SV」 & 「F」 settable 5> Lck=4 : All unsettable
Press ENT key <div style="border: 1px solid black; padding: 2px;">Response time</div> <div style="border: 1px solid black; padding: 2px;">應答時間設定</div>	<div style="border: 1px solid black; padding: 2px;">rt</div> <div style="border: 1px solid black; padding: 2px;">0.1</div>	0.1~ 999.9	Response frequency = 【 2000 / rt 】 Hz
Press ENT key <div style="border: 1px solid black; padding: 2px;">Mode setting</div> <div style="border: 1px solid black; padding: 2px;">模式設定</div>	<div style="border: 1px solid black; padding: 2px;">nod</div> <div style="border: 1px solid black; padding: 2px;">0</div>	0 ~ 1	1> Single preset : Disappeared 2> Duet preset : nod=0 : High limit= 「SV2」, Low limit= 「SV1」 nod=1 : High limit= 「SV2」, Low limit= 「SV2- SV1」
Press ENT key <div style="border: 1px solid black; padding: 2px;">Counting setting</div> <div style="border: 1px solid black; padding: 2px;">計數方式設定</div>	<div style="border: 1px solid black; padding: 2px;">cnt</div> <div style="border: 1px solid black; padding: 2px;">0</div>	0 ~ 1	1> cnt=0 : Single phase 「IN1 adding」 ; 「IN2 decreasing」 2> cnt=1 : Two phase 「IN1/IN2 phase difference 90°」
Press ENT key <div style="border: 1px solid black; padding: 2px;">UP / Down setting</div> <div style="border: 1px solid black; padding: 2px;">上數 / 下數設定</div>	<div style="border: 1px solid black; padding: 2px;">ud</div> <div style="border: 1px solid black; padding: 2px;">u</div>	u or d	1> ud=u : Reset counter CV=0 2> ud=d : Reset counter CV=SV or SV2
Press ENT key <div style="border: 1px solid black; padding: 2px;">Decimal point</div> <div style="border: 1px solid black; padding: 2px;">小數點設定</div>	<div style="border: 1px solid black; padding: 2px;">dp</div> <div style="border: 1px solid black; padding: 2px;">0</div>	0 ~ 3	1> dp=0 : Non decimal point 2> dp=1 : 1st decimal point 3> dp=2 : 2nd decimal point 4> dp=3 : 3rd decimal point
Press ENT key <div style="border: 1px solid black; padding: 2px;">Multiplier</div> <div style="border: 1px solid black; padding: 2px;">乘法器</div>	<div style="border: 1px solid black; padding: 2px;">nuL</div> <div style="border: 1px solid black; padding: 2px;">1.000</div>	0.001 to 99.999	「CV」 = Input counts X 「nuL」
<div style="border: 1px solid black; padding: 2px;">Counting status</div> <div style="border: 1px solid black; padding: 2px;">計數狀態</div>	<div style="border: 1px solid black; padding: 2px;">888888</div> <div style="border: 1px solid black; padding: 2px;">888888</div>	- 99999 to 999999	Range : - 99999 ~ 999999 or - 999 ~ 9999

◆ **Setting of output control method** 【輸出控制方式設定】

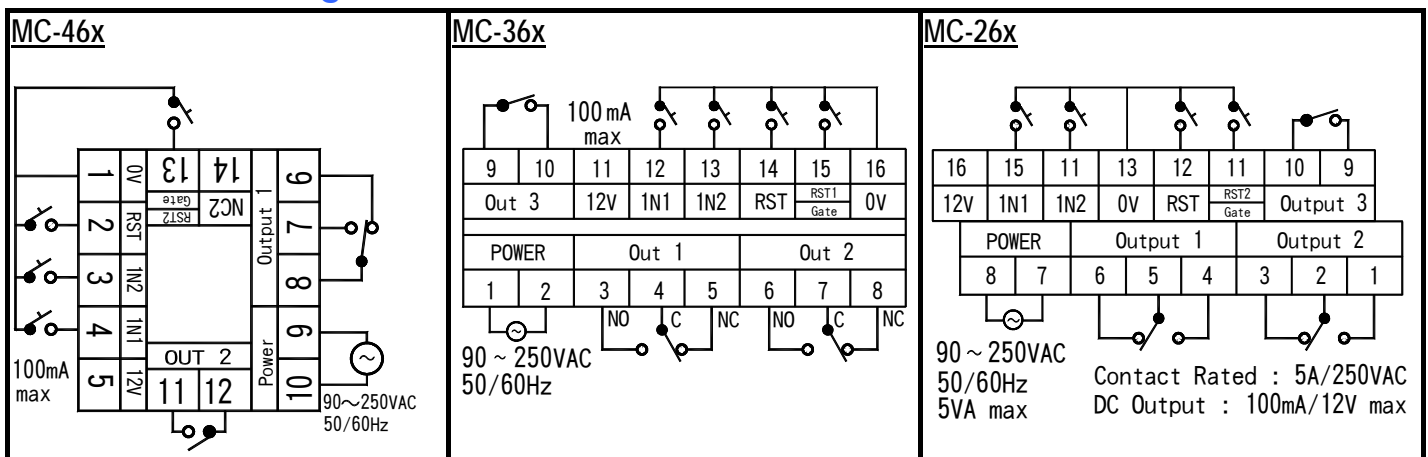
Function	Symbol	Description
<div style="border: 1px solid black; padding: 5px; margin-bottom: 5px;">Counting status 計數狀態</div> Press ENT 3 sec <div style="border: 1px solid black; padding: 5px; margin-bottom: 5px;">Control method setting 輸出控制方式設定</div> Press ENT <div style="border: 1px solid black; padding: 5px; margin-bottom: 5px;">Reset time setting 輸出復歸時間設定</div> Press ENT <div style="border: 1px solid black; padding: 5px; margin-bottom: 5px;">Hysteresis setting 應差設定</div> Press ENT <div style="border: 1px solid black; padding: 5px;">Counting status 計數狀態</div>	<div style="border: 1px solid black; padding: 5px; margin-bottom: 10px;">888888 888888</div> <div style="border: 1px solid black; padding: 5px; margin-bottom: 10px;">Con r</div> <div style="border: 1px solid black; padding: 5px; margin-bottom: 10px;">t1 0.50</div> <div style="border: 1px solid black; padding: 5px; margin-bottom: 10px;">Hys 5</div> <div style="border: 1px solid black; padding: 5px;">888888 888888</div>	<p>1 > Range : -99999 ~ 999999 or - 999 ~ 9999</p> <p>1 > 「n」: Manual reset 2 > 「r」: Auto reset (CV & OUTPUT reset synchronously) 3 > 「c」: Auto reset (CV reset instantaneously) 4 > 「A」: Hi / Lo comparing</p> <p>1 > Range : 0.01s ~ 99.99s 2 > Disappeared when 「Con=A」</p> <p>1 > Single preset type at 「Con=A」 appeared only 2 > 「CV > (SV+Hys) → R1 ON」, 「CV < (SV-Hys) → R1 OFF」</p> <p>1 > Range : -99999 ~ 999999 or - 999 ~ 9999</p>

◆ **How to set the 「SV」 / 如何改變「設定值」**



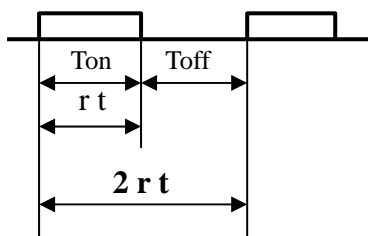
* Press the key to select the preset value 「SV1」 or 「SV2」

◆ **Connection diagram / 接線圖**



◆ Illustration / 說明

● Response time [rt] : unit = ms



$Ton / Toff = 1$ (Duty ratio)

Response frequency (反應頻率) = $4 / (Ton + Toff) = 4 / (2rt)$

Ex. : $rt = 0.1ms$; Response frequency = $4 / (0.2ms) = 20kHz$

$rt = 999.9ms$; Response frequency = $4 / (1999.8ms) = 2Hz$

● Counting method (計數方式) :

Single phase : 「IN1」 = Adding counting ; 「IN2」 = Reducing counting

單相輸入 : 「IN1」 = 加算 ; 「IN2」 = 減算。

Two phases : 「IN1/IN2」 = Adding counting ; 「IN2/IN1」 = Reducing counting

兩相輸入 : 「IN1/IN2」 = 加算 ; 「IN2/IN1」 = 減算。

(IN1 & IN2 phase difference = 90° / IN1&IN2 相位差 = 90°)

● External reset (外部復歸) :

Increasing counting (u) : The counting value (CV) is reset to 「0」。

加算型 : 「計數值」歸「零」。

Decreasing counting (d) : The counting value (CV) is reset to 「SV」。

減算型 : 「計數值」復歸成「設定值」。

● External gate (外部暫停) :

To inhibit the counter to count but doesn't reset the counting value。

暫停計數但不會將「計數值」歸零。

● Preset method (設定方式) :

Duet preset type : In counting status, please press 「▲」 key to select the 「SV1 (P1) or SV2 (P2)」 preset value.

二段設定型 : 在計數狀態, 請按「▲」鍵可選擇「第一段 (P1) 或第二段 (P2)」設定值。

Note : Please don't set 「SV1」 larger than 「SV2」。

「SV1」設定值請勿大於「SV2」設定值, 否則輸出動作可能異常。

◆ NOTICE / 注意事項

- 1> Please rate the power supply voltage within the specified range, If not, it may result in malfunction or burned.
工作電壓請限制在規格內, 否則可能造成控制器異常或燒毀。
- 2> Please do not let the metal or wires cuttings drop into the inside of counter,
If do, It may result in malfunction, burning out or fired.
請勿讓鐵屑或銅絲掉入控制器內, 以免造成控制器失效, 燒毀甚至起火。
- 3> Please do not let water drop into counter, It may result in malfunction or burned.
請勿讓水滴入控制器內, 以免造成控制器失效, 燒毀甚至起火。
- 4> Please make sure to wire the counter correctly before power on,
If not, it may result in malfunction or burning out.
送電前請確認配線是否正確, 否則可能造成控制器異常或燒毀。
- 5> Please do not modify or repair the counter, to avoid resulting in malfunction or burning out.
請勿修改或修理控制器, 以免造成控制器失效或燒毀。